

# Spectrasol SunHigh GP

PRŮMYSLOVÁ SVÍTIDLA PRO PŘÍMÉ SVÍCENÍ



## POPIS SVÍTIDLA

Patentované průmyslové LED svítidlo Spectrasol rozzáří váš interiér umělým světlem s vlastnostmi blízkými přirozenému slunečnímu světlu. Díky vyrovnanému spektrálnímu složení (SPD), které pozitivně ovlivňuje cirkadiánní rytmy organismu prostřednictvím nevizuálního systému oka (NIF), získáte biologicky optimalizované plnospektrální osvětlení podporující celkové zdraví, fyzickou i psychickou vitalitu a kognitivní funkce (kognitivní výkon a vytrvalost, koncentraci, pozornost, rychlost myšlení, schopnost pochopení informací, zapamatování a vyvolání z paměti) v interiéru během dne.

Svítidla Spectrasol zároveň nevyzařují koncentrovanou energii v krátkých vlnových délkách modré části světelného spektra v oblasti škodlivého modrého světla, tzv. harmful blue light, které zvyšuje riziko vzniku makulární degenerace. Spectrasol oči naopak regeneruje, a to díky vyzařování energie v červené, fotobiomodulační části světelného spektra, která působí jako kompenzační faktor škodlivého modrého světla (harmful blue light) s preventivním i terapeutickým účinkem.

Spectrasol SunHigh GP přináší prokognitivní světlo do vysokých průmyslových prostor a jsou přímou náhradou za zvonová výbojková svítidla. Kromě významné energetické úspory přináší pracovníkům v průmyslových halách nekompromisně kvalitní a biologicky účinné světlo se špičkovým podáním barev, které nemá v tomto segmentu obdoby. K dispozici je pro ukotvení pomocí oka nebo ramena.

## TECHNICKÉ PARAMETRY

### Světelné parametry

Distribuce světla	přímá
Optický systém	čirá PC optika
CCT	4800K
CRI	>95
DER mel	(D65)=0,87 ; (D50)=1,02
Flicker	Flicker Free
Kalkulovaná životnost LED	L80B20 70.000h

### Elektrické parametry

Napájení	100-240V 50-60 Hz
Připojení	gumový černý přívodní vodič, cínovaný
Možnosti řízení	ON/OFF

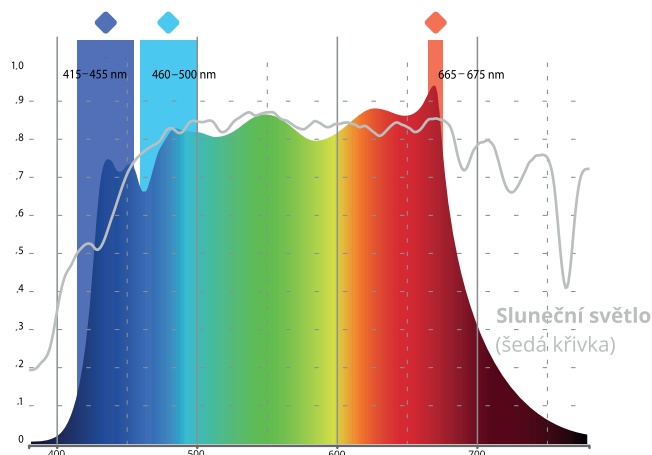
### Mechanické parametry

Těleso	Fe, Al
Průměr svítidla	383 mm
Povrchová úprava	černý práškový lak
Výška svítidla	298 mm
Délka přívodního vodiče	250 mm

Pracovní teplota	-30°C ~ +50°C
Krytí	IP65
Balení	Kartonová krabice

tolerance fotometrických veličin +/- 200 K

## VIZUALIZACE SPEKTRÁLNÍHO SLOŽENÍ SPECTRASOL V TYPICKÉM OSVĚTLOVANÉM PROSTORU A POPIS JEHO KLÍČOVÝCH OBLASTÍ



### ◆ Potlačené škodlivé modré světlo (Harmful Blue light)

#### Nepoškozuje sítnicové buňky

Nevyzařuje koncentrovanou energii v rizikové oblasti harmful blue light (415 - 455 nm)

### ◆ Prokognitivní - Cirkadiánní melanopická energie

#### Podporuje cirkadiánní systém a plynoucí kognitivní výkon, zdraví a náladění

Vyrovnaná energie v azurové prokognitivní oblasti (460 - 500 nm)

### ◆ Regenerační fotobiomodulační energie

#### Regeneruje poškozené sítnicové buňky

Vrchol vyzařování v oblasti fotobiomodulační červené (~ 670 nm)



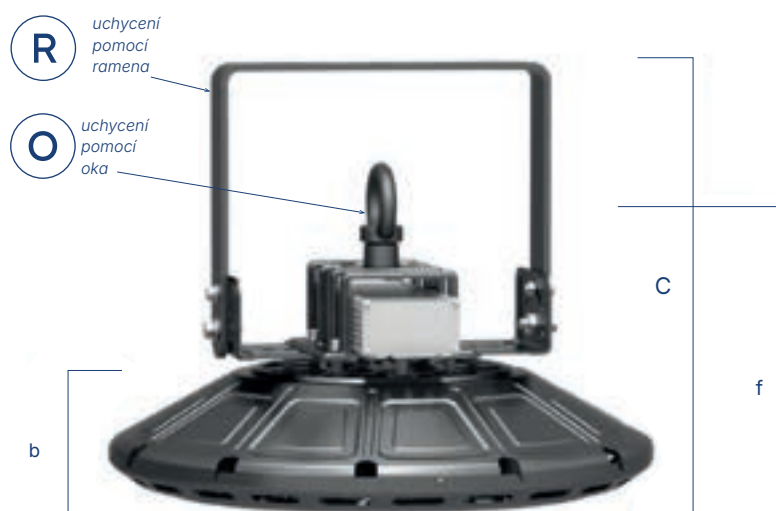
VARIANTY SVÍTIDEL SUNHIGH GP

Objednací kód	Varianty	TYP LED modulu	Světelný tok svítidla [lm]	EDImel (D65; D50) [lm]	Příkon svítidla [W]	Maximální počet svítidel na jistič		Náběhový proud		Rozměry [mm]					
						B16	C16	I <sub>max</sub> [A]	Time [us]	a	b	c	d	e	f
1-S05-03-001	Spectrasol SL HIGH GP 150W 60° O	prokognitivní, fotobiomodulační LED Spectrasol 4800 K CRI 95	15650	13615; 15650	153	2	4	85	500	235	95	298	383	200	228
1-S05-03-002	Spectrasol SL HIGH GP 150W 60° R														
1-S05-03-003	Spectrasol SL HIGH GP 150W 90° O														
1-S05-03-004	Spectrasol SL HIGH GP 150W 90° R														

varianta "O" uchycení pomocí oka, varianta "R" uchycení pomocí ramena

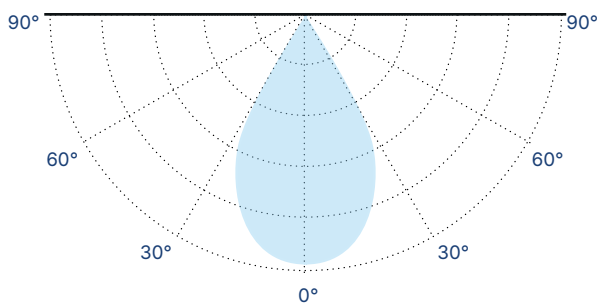
Tolerance fotometrických veličin a příkonu svítidla +/- 10%

SPECIFIKACE ROZMĚRŮ

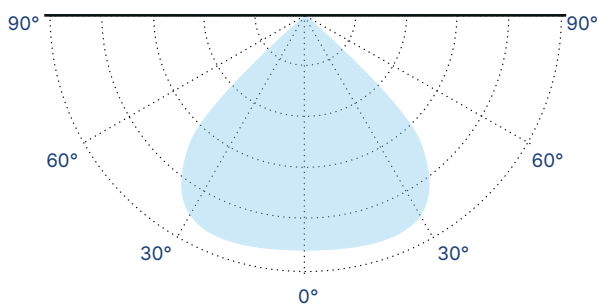


SVĚTELNÁ DISTRIBUCE

GP 60°



GP 90°



VIZUALIZACE REÁLNÉ APLIKACE SVÍTIDLA

