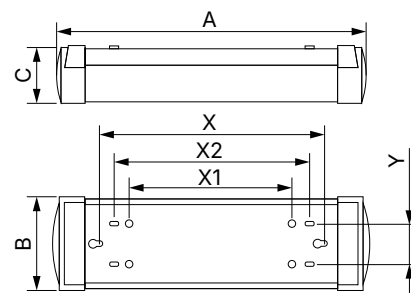


INO work & school



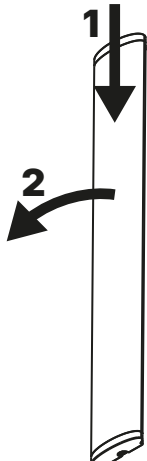
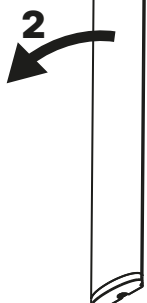
Označení svítidla	A	B	C	Y	X	X1	X2
INO W&S 4000M	1293	208	77	130	1150	800	850
INO W&S 5000L	1593				1450	1100	1150



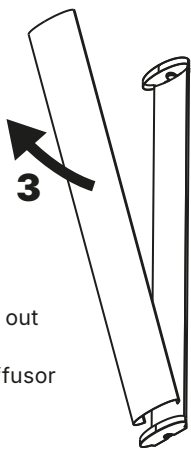
Demontáž krytu | Cover Disassembly | Demontage der Abdeckung

1. Zatlačte difuzor dolů.
Press the diffuser down.
Drücken Sie den Diffusor nach unten.

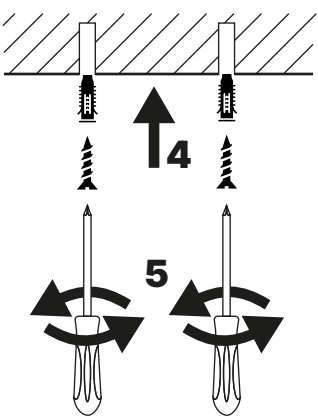
2. vyhněte difuzor ven ze svítidla.
Move the diffuser out of the fixture.
Ziehen Sie den Diffusor aus der Halterung.

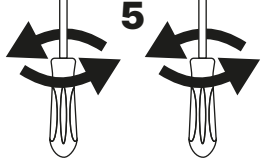
3. vyjměte difuzor ze svítidla.
remove the diffuser out of the fixture.
Nehmen Sie den Diffusor aus der Halterung.



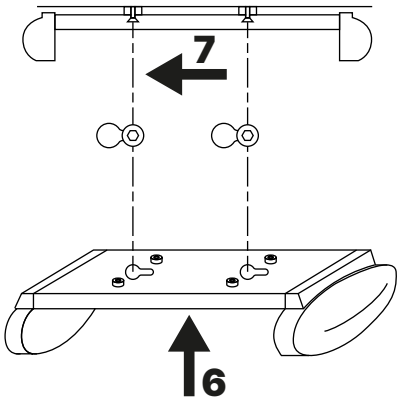
Montáž a zapojení | Installation and connection | Installation und Anschluss



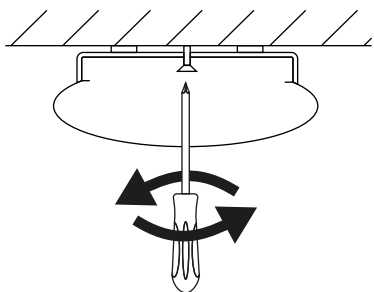
4



5



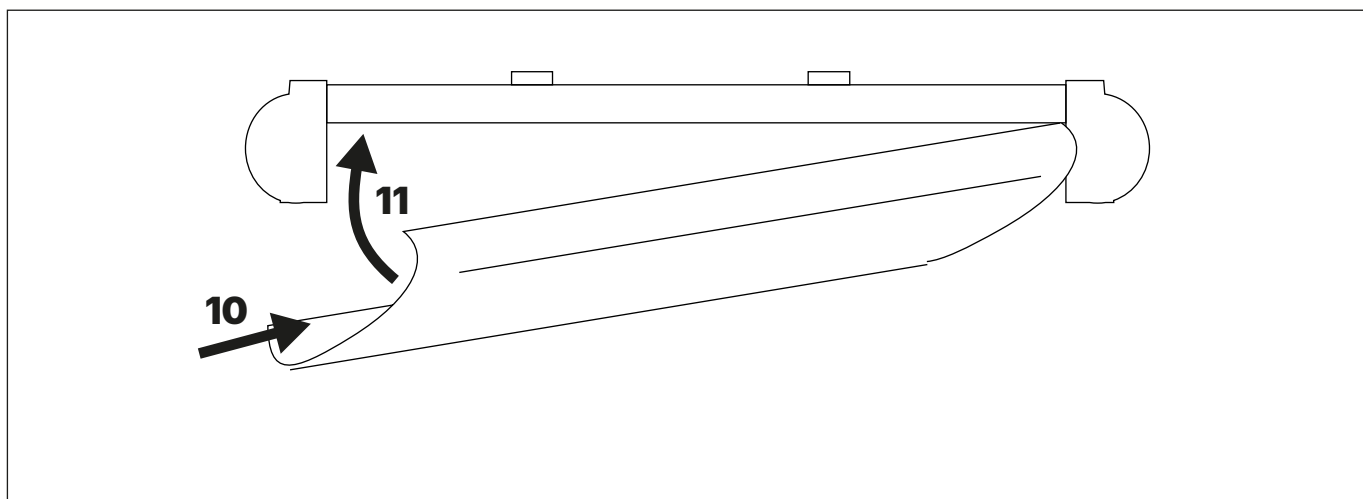
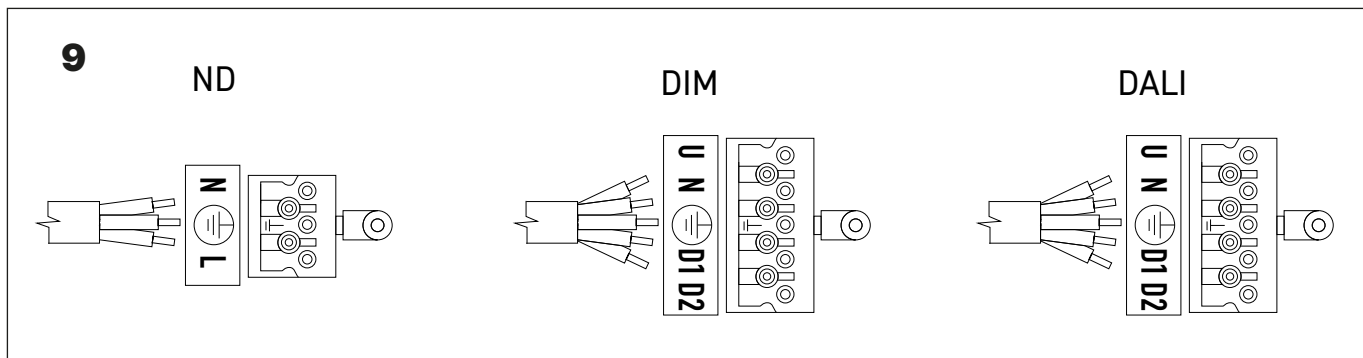
6



7

Utáhněte šrouby
Tighten the screws
Ziehen Sie die Schraube fest





Upozornění | Warning | Achtung

Montáž svítidla smí provádět pouze odborná elektromontážní firma nebo osoba s elektrotechnickou kvalifikací.

Před prováděním jakékoliv údržby vypněte přívod el. proudu.

Světelný zdroj tohoto svítidla je nevyměnitelný, po skončení životnosti tohoto svítidla je nutno vyměnit celé svítidlo.

Výrobce nebere žádnou zodpovědnost, pokud byl výrobek opraven, případně nesprávně nainstalován.

Záruka se nevztahuje na závady způsobené nevhodným zacházením.

The lighting unit may only be assembled by a skilled firm or by person with electrotechnical qualification.

Always switch-off the powersupply before carrying out any maintenance.

The light source of this luminaire is not replaceable, when the light source reaches its end of life the whole luminaire should be replaced.

The manufacturer shall not be liable for any modifications of the product of incorrect instalation of the product.

The warranty doesn't cover damage caused by improper handling.

Die Montage und die elektrische Installation der Leuchte muss von einer Elektrofachkraft durchgeführt werden.

Vor der beliebigen Wartungsausführung die Einspeisung abschalten.

Die Lichtquelle ist nicht austauschbar, nach Ablauf der Lebensdauer muss die komplette Leuchte getauscht werde.

Der Hersteller übernimmt keine Verantwortung, wenn das Produkt repariert oder unsachgemäß installiert wurde.

Die Garantie deckt keine Mängel ab, die durch unsachgemäße Handhabung verursacht werden.

