

# PROKOGNITIVNÍ LED SVÍTIDLA

## Spectrasol Sunline direct

### PŘÍMO SVÍTÍCÍ SVÍTIDLA PRO TMAVÉ STROPY



**SPECTRASOL**  
BIODYNAMIC HUMAN SOLUTIONS



#### Přímo svítící prokognitivní svítidla pro tmavé stropy

Patentované LED svítidlo Spectrasol rozzaří váš interiér umělým světlem s vlastnostmi blízkými přirozenému slunečnímu světlu. Díky vyrovnanému spektrálnímu složení (SPD), které pozitivně ovlivňuje cirkadiánní rytmy organismu prostřednictvím nevizuálního systému oka (NIF), získáte biologicky optimalizované plnospektrální osvětlení podporující celkové zdraví, fyzickou i psychickou vitalitu a kognitivní funkce (kognitivní výkon a vytrvalost, koncentraci, pozornost, rychlost myšlení, schopnost pochopení informací, zapamatování a vyvolání z paměti) v interiéru během dne.

Svítidla Spectrasol zároveň nevyzařují koncentrovanou energii v krátkých vlnových délkách modré části světelného spektra v oblasti škodlivého modrého světla, tzv. harmful blue light, které zvyšuje riziko vzniku makulární degenerace. Spectrasol oči naopak regeneruje, a to díky vyzařování energie v červené, fotobiomodulační části světelného spektra, která působí jako kompenzační faktor škodlivého modrého světla (harmful blue light) s preventivním i terapeutickým účinkem.

Svítidla Spectrasol SunLine Direct jsou určena především do prostor s tmavými stropy, kde není možno dosáhnout pro organismus přirozených světelných podmínek a vysokého světelného komfortu, tak jako při použití svítidel s nepřímou distribucí světla nebo velkou vyzařovací plochou.

#### Světelné parametry

|                           |  |
|---------------------------|--|
| Distribuce světla         | přímá                                  |
| Optický systém            | mikroprisma                            |
| UGR                       | <19 (v závislosti na světelném návrhu) |
| CCT reálné <sup>1</sup>   | 4800K                                  |
| CCT měrné <sup>2</sup>    | 5000K                                  |
| CRI                       | >95                                    |
| Flicker                   | flicker free                           |
| Kalkulovaná životnost LED | L80B20 70.000h                         |

#### Elektrické parametry

|                 |  |
|-----------------|--|
| Napájení        | 220-240V 50-60Hz                                 |
| Připojení       | transparentní přívodní vodič zakončený dutinkami |
| Možnosti řízení | ON/OFF, DALI, SWITCH DIM                         |

#### Mechanické parametry

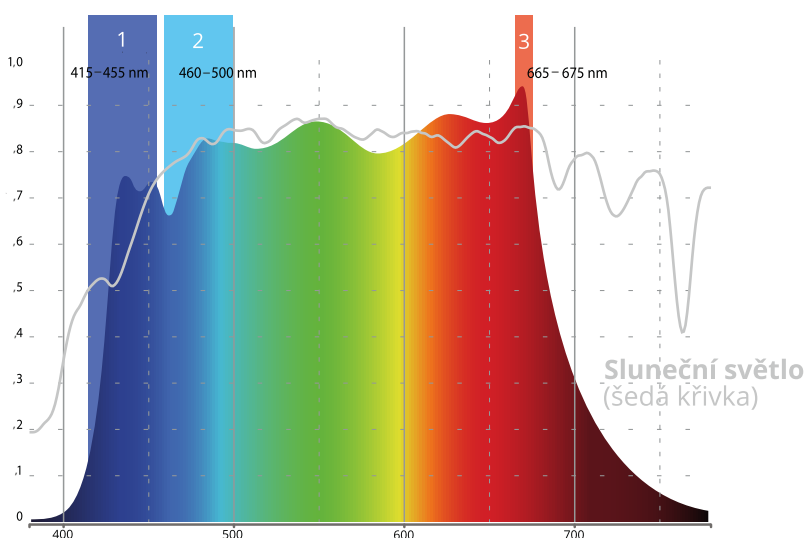
|                         |   |
|-------------------------|---|
| Těleso                  | hliníkový profil  |
| Rozměry profilu         | 47x59 mm  |
| Povrchová úprava        | práškový lak bílý RAL 9003<br>práškový lak černý RAL 9005<br>práškový lak stříbrný TIGER 09/90530 |
| Maximální teplota okolí | 25 °C   |
| Krytí                   | IP20  |
| Balení                  | kartonová krabice   |

<sup>1</sup>Reálné CCT v typické osvětlované místnosti

<sup>2</sup>Měrné CCT svítidla (kulový integrátor)

Tolerance CCT +/- 200 K

#### Vizualizace spektrálního složení Spectrasol v typické osvětlované místnosti a popis jeho klíčových oblastí



#### ŠKODLIVÉ MODRÉ SVĚTLO (HARMFUL BLUE LIGHT)

**1** Nepoškozuje sítnicové buňky  
Nevyzařuje koncentrovanou energii v rizikové oblasti harmful blue light (415 - 455 nm)

#### PROKOGNITIVNÍ - CIRKADIÁNNÍ MELANOPIČKÁ ENERGIE

**2** Podporuje cirkadiánní systém a plynoucí kognitivní výkon, zdraví a naladění  
Vyrovnaná energie v azurové prokognitivní oblasti (460 - 500 nm)

#### REGENERAČNÍ FOTOBIMODULAČNÍ ENERGIE

**3** Regeneruje poškozené buňky sítnice  
Vrchol vyzařování v oblasti fotobiomodulační červené (~ 670 nm)





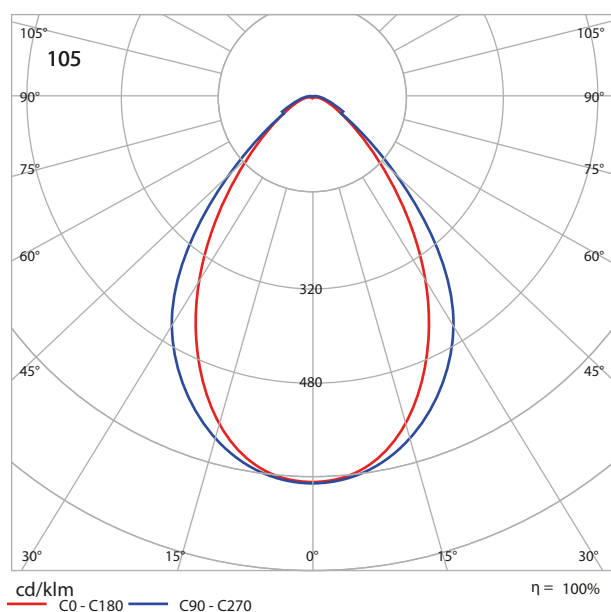
## Varianty svítidel Sunline Direct

| Objednávací kód | Varianta                        | Typ LED       | Světelný tok svítidla max [lm] | Příkon svítidla max [W] | Délka svítidla l [mm] |
|-----------------|---------------------------------|---------------|--------------------------------|-------------------------|-----------------------|
| 1-S03-06-019    | Spectrasol SLDIR 1127 D WH      | prokognitivní | 2100                           | 25                      | 1127                  |
| 1-S03-06-020    | Spectrasol SLDIR 1127 D SR      |               |                                |                         |                       |
| 1-S03-06-021    | Spectrasol SLDIR 1127 D BK      |               |                                |                         |                       |
| 1-S03-06-022    | Spectrasol SLDIR 1668 D WH      | prokognitivní | 3200                           | 40                      | 1688                  |
| 1-S03-06-023    | Spectrasol SLDIR 1668 D SR      |               |                                |                         |                       |
| 1-S03-06-024    | Spectrasol SLDIR 1668 D BK      |               |                                |                         |                       |
| 1-S03-06-025    | Spectrasol SLDIR 2249 D WH      | prokognitivní | 4200                           | 50                      | 2250                  |
| 1-S03-06-026    | Spectrasol SLDIR 2249 D SR      |               |                                |                         |                       |
| 1-S03-06-027    | Spectrasol SLDIR 2249 D BK      |               |                                |                         |                       |
| 1-S03-06-028    | Spectrasol SLDIR 1127 D DALI WH | prokognitivní | 2100                           | 25                      | 1127                  |
| 1-S03-06-029    | Spectrasol SLDIR 1127 D DALI SR |               |                                |                         |                       |
| 1-S03-06-030    | Spectrasol SLDIR 1127 D DALI BK |               |                                |                         |                       |
| 1-S03-06-031    | Spectrasol SLDIR 1668 D DALI WH | prokognitivní | 3200                           | 40                      | 1688                  |
| 1-S03-06-032    | Spectrasol SLDIR 1668 D DALI SR |               |                                |                         |                       |
| 1-S03-06-033    | Spectrasol SLDIR 1668 D DALI BK |               |                                |                         |                       |
| 1-S03-06-034    | Spectrasol SLDIR 2249 D DALI WH | prokognitivní | 4200                           | 50                      | 2250                  |
| 1-S03-06-035    | Spectrasol SLDIR 2249 D DALI SR |               |                                |                         |                       |
| 1-S03-06-036    | Spectrasol SLDIR 2249 D DALI BK |               |                                |                         |                       |

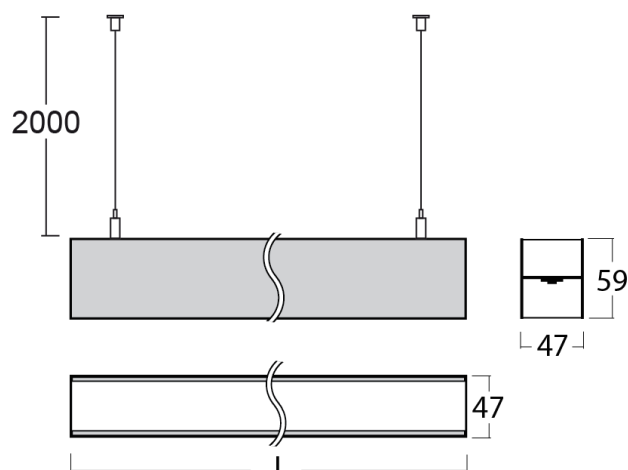
D – přímá distribuce

Tolerance světelného toku a příkonu svítidla +/- 10%

### Diagram distribuce svícení



### Specifikace rozměrů svítidla



### Vizualizace svítidla

