

# Spectrasol SunHigh GP

PRŮMYSLOVÁ SVÍTIDLA PRO PŘÍMÉ SVÍCENÍ



## POPIS SVÍTIDLA

Průmyslové LED svítidlo s patentovanou prokognitivní technologií Spectrasol rozzáří vaše prostory světlem s vlastnostmi blízkými přirozenému slunečnímu světlu. Díky vyrovnanému spektrálnímu složení (SPD), které pozitivně ovlivňuje cirkadiánní rytmy organismu prostřednictvím nevizuálního systému oka (NIF), získáte biologicky optimalizované plnospektrální osvětlení podporující produktivitu, bdělost, pozornost, bezpečnost, snížení chybovosti a celkově zdraví, náladu a vitalitu na pracovištích. Kromě toho je spektrum světla navrženo pro maximální podporu zrakových funkcí včetně špičkové věrnosti podání barev.

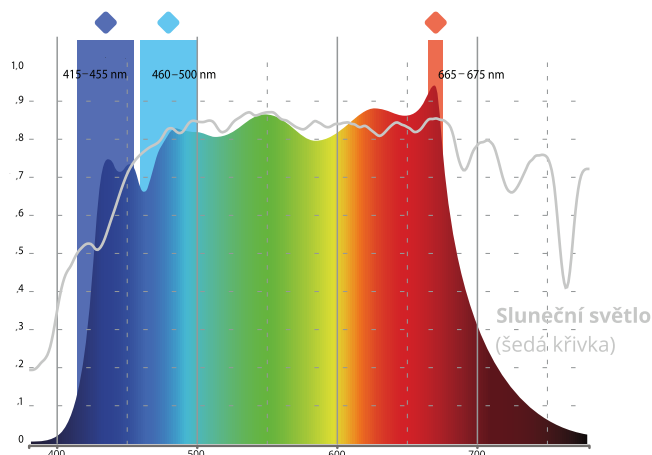
Prokognitivní svítidla Spectrasol zároveň nevyzařují koncentrovanou energii v krátkých vlnových délkách modré části světelného spektra v oblasti škodlivého modrého světla, tzv. harmful blue light, které zvyšuje riziko vzniku makulární degenerace. Spectrasol oči naopak regeneruje, a to díky vyzařování energie v červené, fotobiomodulační části světelného spektra, která působí jako kompenzační faktor škodlivého modrého světla (harmful blue light) s preventivním i terapeutickým účinkem.

Spectrasol SunHigh GP přináší prokognitivní světlo do vysokých průmyslových prostor a je přímou náhradou za zvonová výbojková svítidla. Kromě významné energetické úspory přináší pracovníkům v průmyslových halách nekompromisně kvalitní a biologicky účinné světlo, které svými parametry nemá v tomto segmentu obdoby. K dispozici je pro ukotvení pomocí oka nebo ramena.

## HLAVNÍ PŘÍNOSY LED OSVĚTLENÍ SPECTRASOL

- Zlepšuje produktivitu a soustředění
- Zlepšuje bezpečnost
- Snižuje zátěž očí
- Podporuje celkové zdraví

## VIZUALIZACE SPEKTRÁLNÍHO SLOŽENÍ SPECTRASOL V TYPICKÉM OSVĚTLOVANÉM PROSTORU A POPIS JEHO KLÍČOVÝCH OBLASTÍ



## TECHNICKÉ PARAMETRY

### Světelné parametry

|                           |                         |
|---------------------------|-------------------------|
| Distribuce světla         | přímá                   |
| Optický systém            | čirá PC optika          |
| CCT                       | 4800K                   |
| CRI                       | >95                     |
| DER mel                   | (D65)=0,87 ; (D50)=1,02 |
| Flicker                   | Flicker Free            |
| Kalkulovaná životnost LED | L80B20 70.000h          |

### Elektrické parametry

|                 |                                       |
|-----------------|---------------------------------------|
| Napájení        | 100-240V 50-60 Hz                     |
| Připojení       | gumový černý přívodní vodič, cínovaný |
| Možnosti řízení | ON/OFF                                |

### Mechanické parametry

|                         |                    |
|-------------------------|--------------------|
| Těleso                  | Fe, Al             |
| Průměr svítidla         | 383 mm             |
| Povrchová úprava        | černý práškový lak |
| Výška svítidla          | 298 mm             |
| Délka přívodního vodiče | 250 mm             |

|                  |                   |
|------------------|-------------------|
| Pracovní teplota | -30°C ~ +50°C     |
| Krytí            | IP65              |
| Balení           | Kartonová krabice |

tolerance fotometrických veličin +/- 200 K

### ◆ Potlačené škodlivé modré světlo (Harmful Blue light)

#### Nepoškozuje sítnicové buňky

Nevyzařuje koncentrovanou energii v rizikové oblasti harmful blue light (415 - 455 nm)

### ◆ Prokognitivní - Cirkadiánní melanopická energie

#### Podporuje cirkadiánní systém a plynoucí kognitivní výkon, zdraví a náladu

Vyrovnaná energie v azurové prokognitivní oblasti (460 - 500 nm)

### ◆ Regenerační fotobiomodulační energie

#### Regeneruje poškozené sítnicové buňky

Vrchol vyzařování v oblasti fotobiomodulační červené (~ 670 nm)



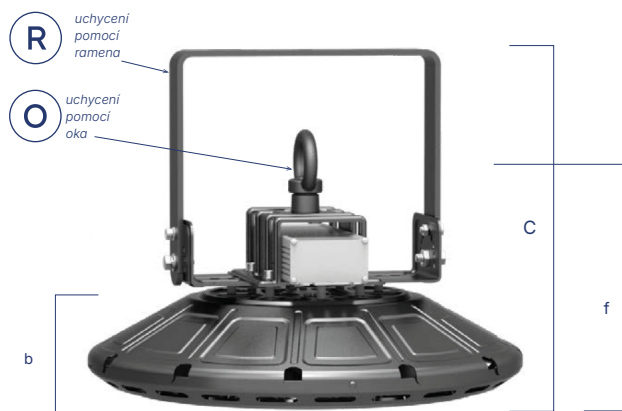
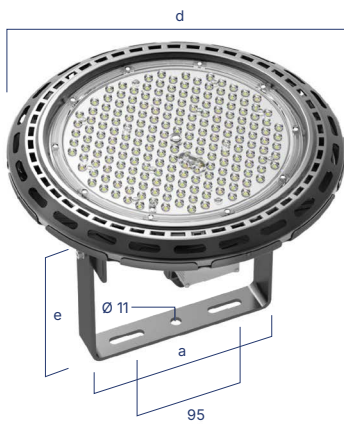
VARIANTY SVÍTIDEL SUNHIGH GP

| Objednávací kód | Varianty                        | TYP LED modulu   | Světelný tok svítidla [lm] | EDImel (D65; D50) [lm] | Příkon svítidla [W] | Maximální počet svítidel na jistič |     | Náběhový proud       |           | Rozměry [mm] |    |     |     |     |     |
|-----------------|---------------------------------|--|----------------------------|------------------------|---------------------|------------------------------------|-----|----------------------|-----------|--------------|----|-----|-----|-----|-----|
|                 |                                 |  |                            |                        |                     | B16                                | C16 | I <sub>max</sub> [A] | Time [us] | a            | b  | c   | d   | e   | f   |
| 1-S05-03-001    | Spectrasol SL HIGH GP 150W 60 O | prokognitivní, fotobiomodulační LED Spectrasol 4800 K CRI 95 | 15650                      | 13615; 15650           | 153                 | 2                                  | 4   | 85                   | 500       | 235          | 95 | 298 | 383 | 200 | 228 |
| 1-S05-03-002    | Spectrasol SL HIGH GP 150W 60 R |  |                            |                        |                     |                                    |     |                      |           |              |    |     |     |     |     |
| 1-S05-03-003    | Spectrasol SL HIGH GP 150W 90 O |  |                            |                        |                     |                                    |     |                      |           |              |    |     |     |     |     |
| 1-S05-03-004    | Spectrasol SL HIGH GP 150W 90 R |  |                            |                        |                     |                                    |     |                      |           |              |    |     |     |     |     |
| 1-S05-03-005    | Spectrasol SL HIGH GP 80W 60 O  | prokognitivní, fotobiomodulační LED Spectrasol 4800 K CRI 95 | 8800                       | 7656; 8800             | 80                  | 2                                  | 4   | 85                   | 500       | 235          | 95 | 298 | 383 | 200 | 228 |
| 1-S05-03-006    | Spectrasol SL HIGH GP 80W 60 R  |  |                            |                        |                     |                                    |     |                      |           |              |    |     |     |     |     |
| 1-S05-03-007    | Spectrasol SL HIGH GP 80W 90 O  |  |                            |                        |                     |                                    |     |                      |           |              |    |     |     |     |     |
| 1-S05-03-008    | Spectrasol SL HIGH GP 80W 90 R  |  |                            |                        |                     |                                    |     |                      |           |              |    |     |     |     |     |

varianta "O" uchycení pomocí oka, varianta "R" uchycení pomocí ramena

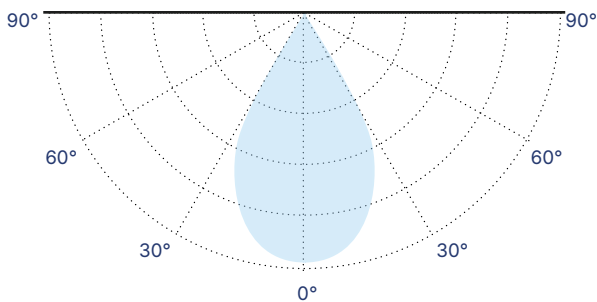
Tolerance fotometrických veličin a příkonu svítidla +/- 10%

SPECIFIKACE ROZMĚRŮ

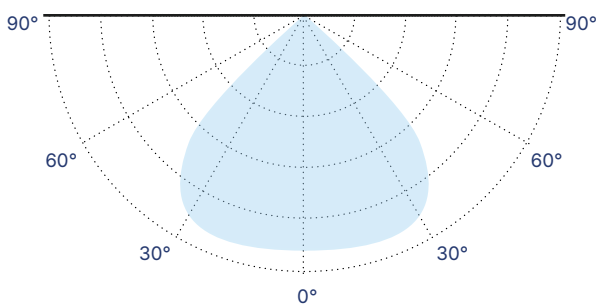


SVĚTELNÁ DISTRIBUCE

GP 60°



GP 90°



VIZUALIZACE REÁLNÉ APLIKACE SVÍTIDLA

